

236D3

캐터필라 스키드로더



본 사진에는 일부 옵션시양이 포함되어 있으며, 실제와 다를 수 있습니다.



작업 보조장치



2 Speed 주행
버킷 자동수평유지 장치 (상/하)
유압식 버킷 킥 커플러

정품 모니터 & 후방카메라



5" 풀컬러 LCD 모니터 및
정품 후방카메라

에어 서스펜션 열선시트



높은 등받이 시트 (각도 조절)
에어 서스펜션 및 열선

정품 카운터 웨이트



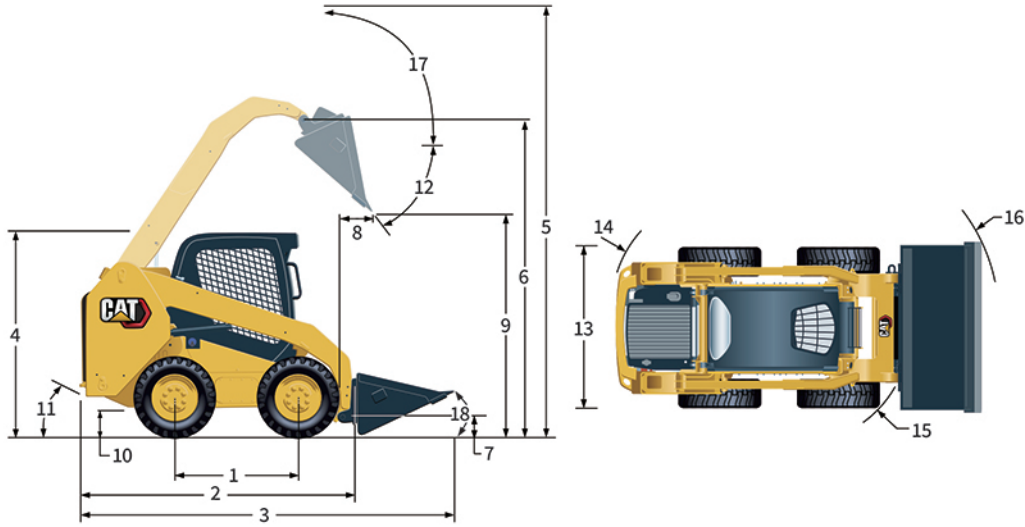
정품 카운터 웨이트 기본 장착

비전링크 시스템



장비 상태 모니터링 시스템
: 위치, 가동시간, 연료,
에러코드 등 다양한 정보
모바일 확인

236D3 제원 | 외형 및 작업범위



항목	단위	236D3	
봄 타입	-	일반봄	
운전중량_카운터 웨이트 장착	Kg	3,320	
엔진	모델	C2.2	
	출력(정격출력)	ps/rpm	68/2,800
	배기량	ℓ	2.2
	실린더 수	-	4
버킷 제원	버킷용량(산적)	m ³	0.44
	버킷 폭	mm	1,893
작동 성능	정격적재용량(카운터 웨이트 장착)	Kg	915
	최대적재용량	Kg	1,650
	주행속도(2 Speed)	Km/h	12.1(18.3)
유압 시스템	사용압력	psi	3,335
	유압토출량	L/min	76
탱크 용량	연료탱크	ℓ	87
	유압유탱크	ℓ	39
	유압시스템	ℓ	50
	냉각시스템	ℓ	12
	엔진크랭크케이스	ℓ	10
	체인박스(한쪽)	ℓ	8.8

항목	단위	236D3	
1	축간거리	mm	1,105
2	전장(버킷제외)	mm	2,767
3	전장(버킷포함)	mm	3,570
4	전고	mm	2,120
5	최고상승높이(버킷끝단)	mm	3,977
6	최고상승높이(힌지핀)	mm	3,122
7	힌지핀높이(지상)	mm	190
8	덤프거리	mm	400
9	덤프높이	mm	2,310
10	최저지상고	mm	180
11	출발각도	도	26
12	버킷경사각(전경각)	도	45
13	차폭	mm	1,685
14	후방선회반경	mm	1,639
15	전방선회반경(버킷제외)	mm	1,314
16	전방선회반경(버킷끝단)	mm	2,107
17	랙백각도(상단)	도	91
18	버킷경사각(후경각)	도	26

상기 제원은 타이어, 버킷 등 옵션에 따라 차이가 발생 할 수 있음
 ● 형식승인 기반 제원, 기타 항목 제작사 공식 자료 기반 제원



스키드러더 판매 및 서비스 네트워크

서울/경기도	SL건기	서울특별시 영등포구 국회대로 55길 5	010-8864-2349
충청도	중장비세상	충청남도 천안시 서북구 입장면 용정도하길 133-1	010-3236-0506
전라북도	한국축산기계	전라북도 정읍시 동학로 11	010-4752-8874
전라남도	(유)유진종합중기	전라남도 영암군 삼호읍 현대대불로 7, 1층	010-5019-3030
강원도	로더드림	강원특별자치도 원주시 흥업면 삼성길 10, 1동	010-8929-5200
경상북도	캐터필라대구경북판매	경상북도 칠곡군 가산면 경북대로 1459	010-8285-5114
경상남도	BK중장비	부산광역시 수영구 수영로 527-1	010-5302-9012



CAT 건설기계 카카오톡 채널

(2026년 4월)